

Test

Berechnung von Strom und Spannung in Reihen- und Parallelschaltungen

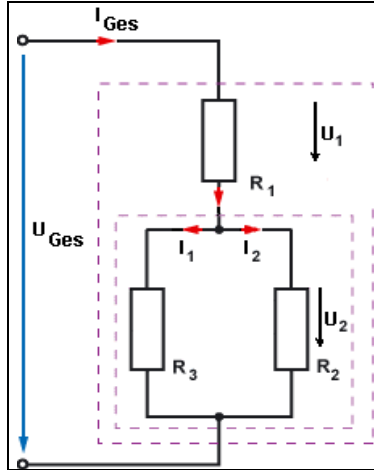
Blatt:

2/2

Klasse: _____

Name: _____

Datum: _____



Folgende Werte sind gegeben:

$$U_{\text{Ges}}=12\text{V}, U_2 = 4\text{V},$$

$$I_2=0,0133\text{A}, I_1=0,00667\text{A}$$

Berechne alle fehlenden Größen:
(Überlege zuerst die Reihenfolge)

- _____
- _____
- _____
- _____
- _____
- _____